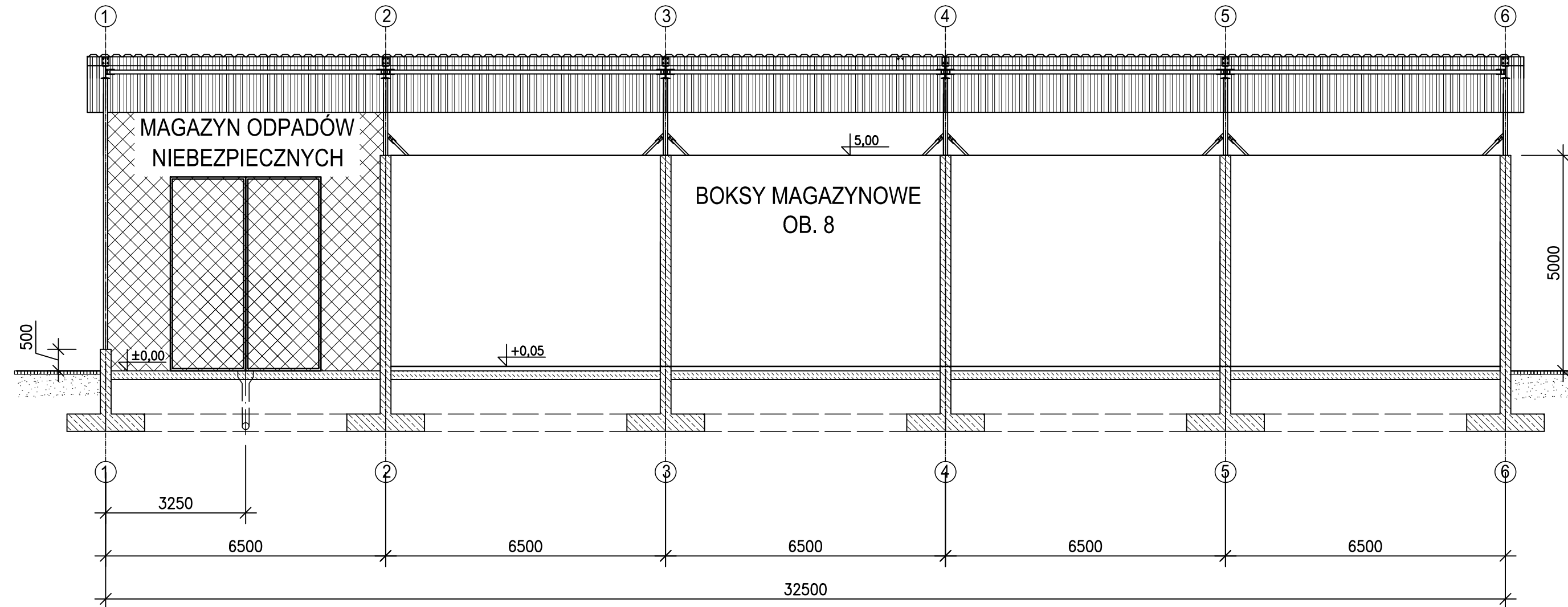


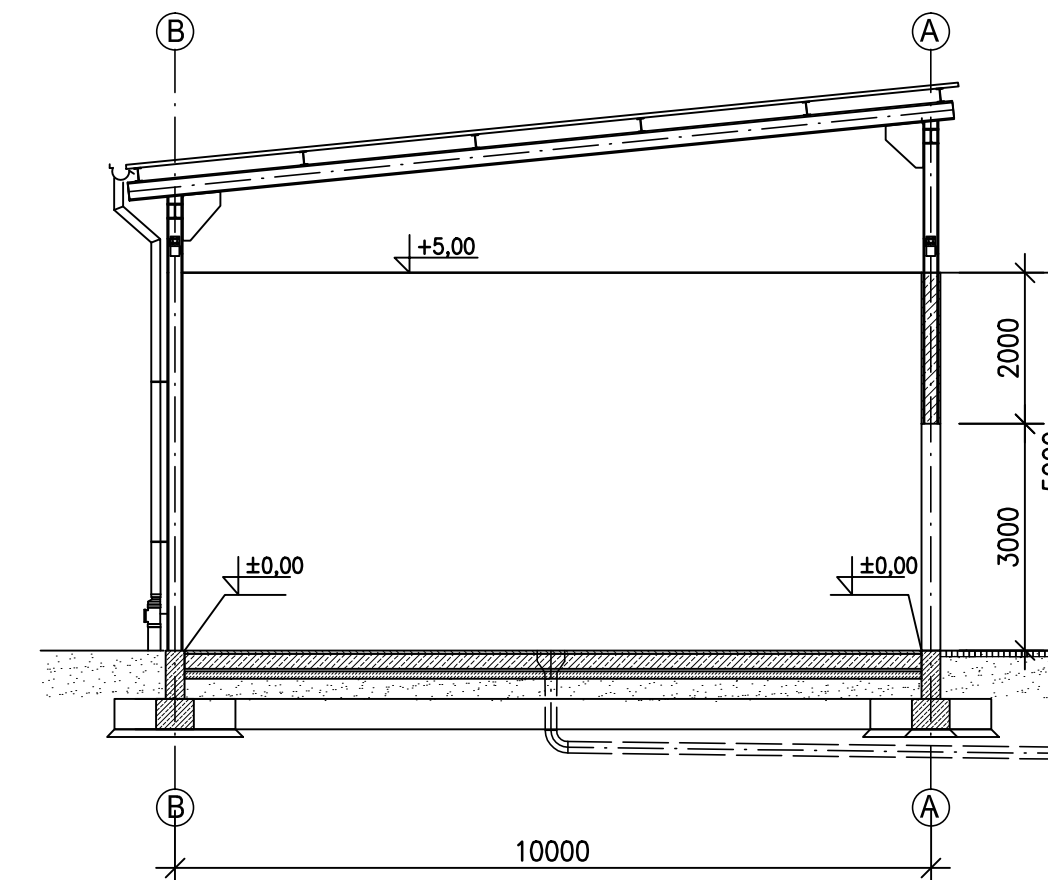
ZESPÓŁ BOKSÓW ZEWNĘTRZNYCH, MAGAZYN ODPADÓW NIEBEZPIECZNYCH - ob. nr 8

skala 1:100

PRZEKRÓJ A-A



PRZEKRÓJ B-B



UWAGI:

- Niniejszy rysunek stanowi wytyczne dla opracowań branżowych.
- Obiekt zadany, dach jednospadowy w stronę przylegającego placu manerowego.
- Elementy konstrukcyjne boksów należy wykonać wg projektu branży konstrukcyjnej.

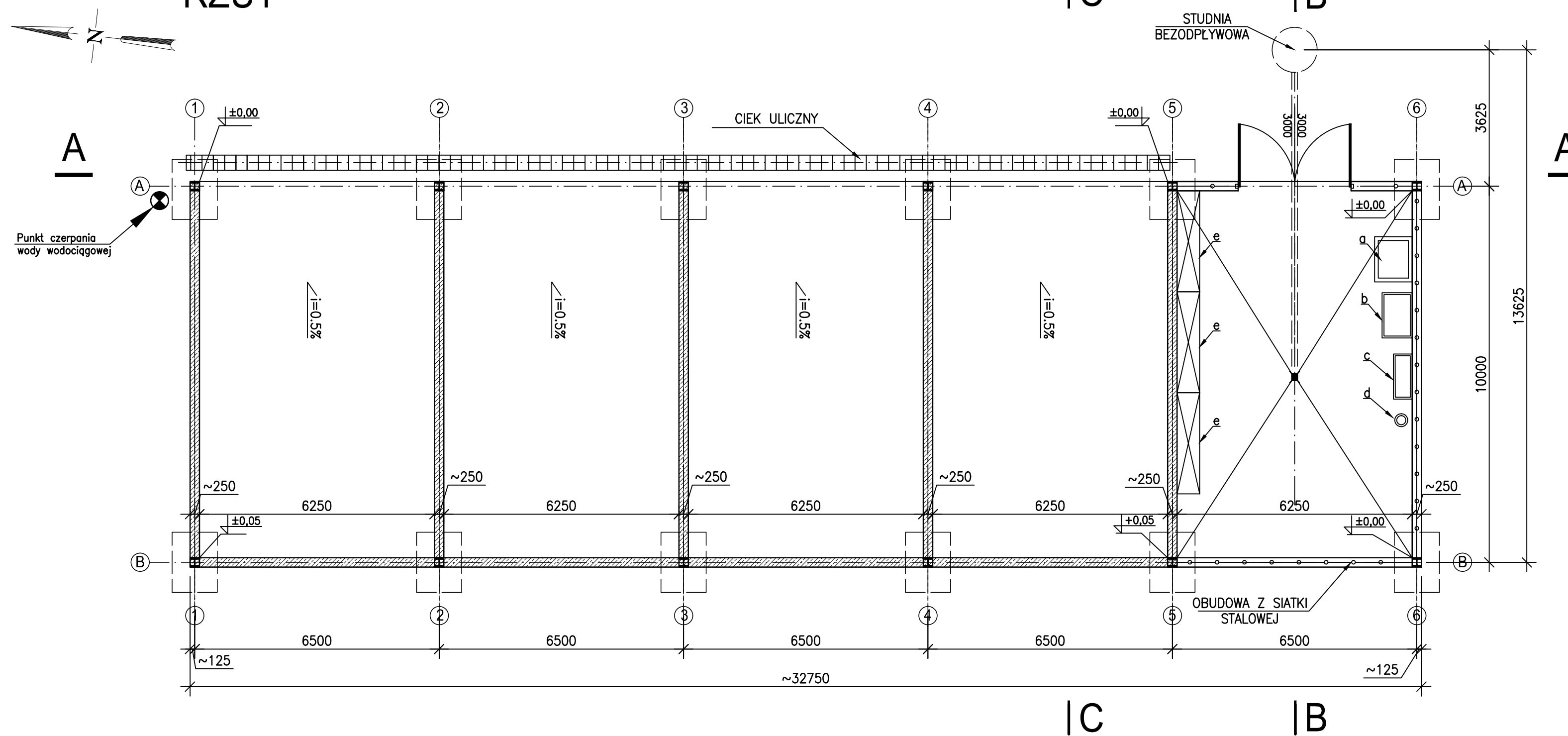
BOKSY MAGAZYNOWE:

- Boksy magazynowe obudowane z 3 stron murem oporowym, do wysokości 5,0m.
- Wysokość składowania surowców w boksach do maks. 4,0m.
- Odprowadzenie wód opadowych z dachu wg branży architektonicznej do wewnątrzzakładowej kanalizacji deszczowej.
- Instalacje wewnątrz boksów wg opracowań branżowych.
- Posadzka wykonana jako szczelna, wg opracowania branży konstrukcyjnej z 0,5% spadkiem w kierunku odwodnienia liniowego o wytrzymałości min. 50N/cm².
- Ciek uliczny wykonany wg projektu branży drogowej.
- Obiekt wyposażony w instalacje:
 - kanalizacji deszczowej z dachów oraz technologicznej,
 - oświetleniową – wewnętrzną (100 lx) i zewnętrzną,
 - odgromową, wyrównawczą i ochronną,
 - wodociągową.
- Instalacje wewnątrzobiektove należy przyłączyć do instalacji i sieci wewnątrzzakładowych.

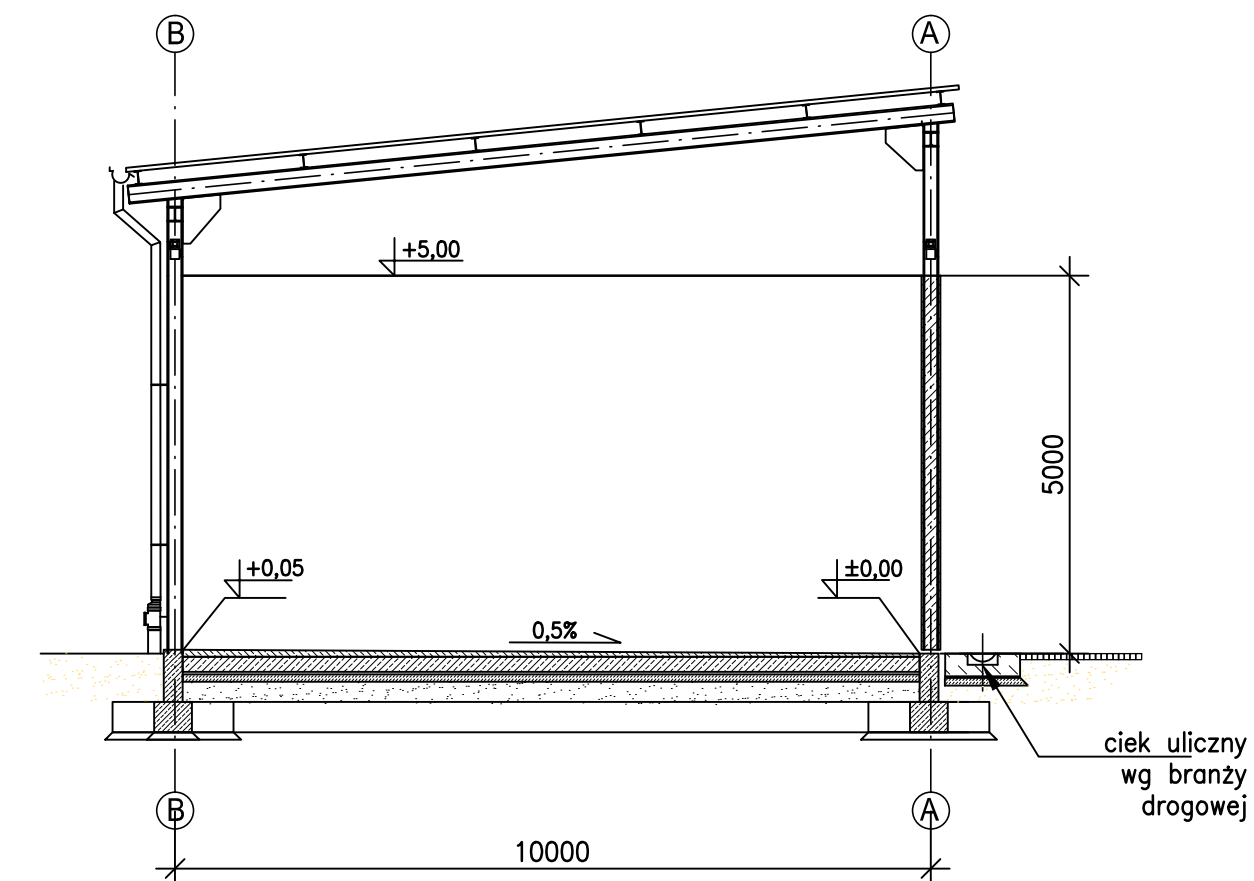
MAGAZYN ODPADÓW NIEBEZPIECZNYCH

- Magazyn odpadów niebezpiecznych obudować siatką z trzech stron. Pozostałą ścianą obiekt graniczy z boksami zewnętrznymi.
- Osiatkować w MON przestrzeń między dachem a murem oporowym przyległego boks magazynowego.
- W ścianie frontowej magazynu odpadów niebezpiecznych przewidzieć bramę dwuskrzydłową w wymiarach 3,0m wysokości i 3,0m szerokości, osiatkowaną.
- Instalacje wewnątrz magazynu wg opracowań branżowych.
- Posadzka wykonana jako szczelna, wg opracowania branży konstrukcyjnej ze spadkiem w kierunku odwodnienia.
- Obiekt wyposażony w instalacje:
 - kanalizacji deszczowej z dachów oraz technologicznej do studni bezodpływowej,
 - elektryczną i oświetleniową – wewnętrzną (100 lx) i zewnętrzną,
 - odgromową, wyrównawczą i ochronną,
 - wodociągową.
- Odprowadzenie wód opadowych z dachów wg branży architektonicznej do wewnątrzzakładowej kanalizacji deszczowej.
- Instalacje wewnątrzobiektove należy przyłączyć do instalacji i sieci wewnątrzzakładowych.
- Do tymczasowego magazynowania odpadów niebezpiecznych służyć będą regaly oraz specjalistyczne kontenery, zgodnie z dyspozycją na rysunku:
 - Pojemnik na zużyte baterie i akumulatory o pojemności 0,5m³
 - Pojemnik na przeterminowane chemikalia o pojemności 0,35m³
 - Pojemnik na zużyte świetlówki o pojemności 0,25m³
 - Pojemnik na przeterminowane leki o pojemności 0,06m³
 - Regal na zużyty sprzęt elektryczny i elektroniczny.

RZUT



PRZEKRÓJ C-C



ul. Kunińskiego 15, 64-616 Wrocław tel. 71 357 57 57; fax 71 357 76 36 e-mail: biuro@wrotech.com.pl; www.wrotech.com.pl					
ul. Lotników 1, 65-138 Zielona Góra Telefon: +48 68 451-37-08 do 12 Faks: +48 68 411-38-97					
Investor:	MIEJSKI ZAKŁAD USŁUG KOMUNALNYCH Sp. z o.o. ul. Kolejowa 4; 58-300 Wałbrzych,				
Temat projektu:	BUDOWA ZAKŁADU SEGREGACJI I ZAGOSPODAROWANIA ODPADÓW przy ul. Beethovena dz. nr 7/16, 7/17 obręb Gaj m. Wałbrzych.				
Temat rysunku:	Zespół boksów zewnętrznych, magazyn odpadów niebezpiecznych				
Projektował:	mgr inż. Lukasz Banach nr. upr. LBS/0011/POOS/11				
Opracował:	mgr inż. Kinga Sadłowska				
Sprawił:	mgr inż. Parys Pilicydis nr. upr. 15/99/Gw				
Data:	Stadium:	Branża:	Skala:	Nr projektu:	Nr rysunku:
01.2015	PW	Technologiczna	1:100	PMBP-1/2014	20